



OKSİJEN BASINÇ DÜŞÜRÜCÜ - OXYGEN PRESSURE REGULATOR

Ürün Kodu Product ID	Gaz Giriş Bağlantısı Inlet Connection	Gaz Çıkış Bağlantısı Outlet Connection	Gaz Giriş Basıncı Inlet Pressure	Gaz Çıkış Basıncı Outlet Pressure	Gaz Debisi Gas Flow
2101	G 3/4" DIN 477 No.9	G 3/8"	0-230 bar	0-10 bar	30 m ³ /h

Oksijen kullanımı için emniyet valfini kullanmanızı öneririz.
We recommend using the safety valve for oxygen use.

30040 Oksijen Alev Emniyet Valfi /Oxygen Flashback Arrestor



AZOT BASINÇ DÜŞÜRÜCÜ - NITROGEN PRESSURE REGULATOR

Ürün Kodu Product ID	Gaz Giriş Bağlantısı Inlet Connection	Gaz Çıkış Bağlantısı Outlet Connection	Gaz Giriş Basıncı Inlet Pressure	Gaz Çıkış Basıncı Outlet Pressure	Gaz Debisi Gas Flow
2102	G 5/8" BS 341 No.3	G 3/8"	0-230 bar	0-10 bar	30 m ³ /h



AZOT PROTOKSİT BASINÇ DÜŞÜRÜCÜ NITROUS OXIDE PRESSURE REGULATOR

Ürün Kodu Product ID	Gaz Giriş Bağlantısı Inlet Connection	Gaz Çıkış Bağlantısı Outlet Connection	Gaz Giriş Basıncı Inlet Pressure	Gaz Çıkış Basıncı Outlet Pressure	Gaz Debisi Gas Flow
2102-1	G 3/8" DIN 477 No.11	G 3/8"	0-200 bar	0-10 bar	30 m ³ /h



ARGON BASINÇ DÜŞÜRÜCÜLER - ARGON PRESSURE REGULATORS

Ürün Kodu Product ID	Gaz Giriş Bağlantısı Inlet Connection	Gaz Çıkış Bağlantısı Outlet Connection	Gaz Giriş Basıncı Inlet Pressure	Gaz Çıkış Basıncı Outlet Pressure	Gaz Debisi Gas Flow
2103	G 5/8" BS 341 No.3	G 1/4"	0-230 bar	-	25 l/min
2103-BR	G 5/8" BS 341 No.3	G 3/8"	0-230 bar	0-10 bar	30 m ³ /h



Standard / Standard	Gövde / Body	Çalışma Sıcaklığı Working Temperature	Manometre Manometer	Koruma / Gauge Guard	Hortum Bağlantısı Hose Connection
EN ISO 2503 TSE CE Belgelidir.	Pirinc /Brass-CW617N- EN 12165	-15 +60	Ø63 mm	Gaz cinsine uygun renkli Colorfull according to gas type	6/8 mm



2104



2104-BR

CO₂ BASINÇ DÜŞÜRÜCÜLER - CO₂ PRESSURE REGULATORS

Ürün Kodu Product ID	Gaz Giriş Bağlantısı Inlet Connection	Gaz Çıkış Bağlantısı Outlet Connection	Gaz Giriş Basıncı Inlet Pressure	Gaz Çıkış Basıncı Outlet Pressure	Gaz Debisi Gas Flow
2104	W21.8x1/14" DIN 477 No.6	G 1/4"	0-200 bar	-	25 l/min
2104-BR	W21.8x1/14" DIN 477 No.6	G 3/8"	0-200 bar	0-10 bar	30 m ³ /h

CO₂ kullanımı için gaz ısıtıcı kullanmanızı öneririz.
We recommend using a gas heater for CO₂ use.



9006



2105



2106

ASETİLEN BASINÇ DÜŞÜRÜCÜLER ACETYLENE PRESSURE REGULATORS

Ürün Kodu Product ID	Gaz Giriş Bağlantısı Inlet Connection	Gaz Çıkış Bağlantısı Outlet Connection	Gaz Giriş Basıncı Inlet Pressure	Gaz Çıkış Basıncı Outlet Pressure	Gaz Debisi Gas Flow
2105	W23x1/18" CGA 520	G 3/8" LH	0-25 bar	0-1,5 bar	5 m ³ /h
2106	Kelepçeli / Yoke DIN 477 No.3	G 3/8" LH	0-25 bar	0-1,5 bar	5 m ³ /h

Asetilen kullanımı için emniyet valfini kullanmanızı öneririz.
We recommend using the safety valve for acetylene use.



3003A

3003A Asetilen Alev Emniyet Valfi / Acetylene Flashback Arrestors



2107



2107-1

HELYUM BASINÇ DÜŞÜRÜCÜLER - HELIUM PRESSURE REGULATORS

Ürün Kodu Product ID	Gaz Giriş Bağlantısı Inlet Connection	Gaz Çıkış Bağlantısı Outlet Connection	Gaz Giriş Basıncı Inlet Pressure	Gaz Çıkış Basıncı Outlet Pressure	Gaz Debisi Gas Flow
2107	G 5/8" BS 341 No.3	G 3/8"	0-230 bar	0-10 bar	70 m ³ /h
2107-1	W21.8x1/14" DIN 477 No.6	G 3/8"	0-230 bar	0-10 bar	70 m ³ /h



2108

HİDROJEN BASINÇ DÜŞÜRÜCÜ - HYDROGEN PRESSURE REGULATOR

Ürün Kodu Product ID	Gaz Giriş Bağlantısı Inlet Connection	Gaz Çıkış Bağlantısı Outlet Connection	Gaz Giriş Basıncı Inlet Pressure	Gaz Çıkış Basıncı Outlet Pressure	Gaz Debisi Gas Flow
2108	W21.8x1/14" LH DIN 477 No.1	G 3/8" LH	0-230 bar	0-10 bar	90 m ³ /h

Hidrojen kullanımı için emniyet valfini kullanmanızı öneririz.
We recommend using the safety valve for hydrogen use.



3003H

3003H Hidrojen Alev Emniyet Valfi / Hydrogen Flashback Arrestor

Standard / Standard	Gövde / Body	Çalışma Sıcaklığı Working Temperature	Manometre Manometer	Koruma / Gauge Guard	Hortum Bağlantısı Hose Connection
EN ISO 2503 TSE CE Belgelidir.	Pirinc / Brass-CW617N- EN 12165	-15 +60	Ø63 mm	Gaz cinsine uygun renkli Colorfull according to gas type	6/8 mm



2109

KURU HAVA BASINÇ DÜŞÜRÜCÜ - DRY AIR PRESSURE REGULATOR

Ürün Kodu Product ID	Gaz Giriş Bağlantısı Inlet Connection	Gaz Çıkış Bağlantısı Outlet Connection	Gaz Giriş Basıncı Inlet Pressure	Gaz Çıkış Basıncı Outlet Pressure	Gaz Debisi Gas Flow
2109	G 5/8" BS 341 No.3	G 3/8"	0-230 bar	0-10 bar	30 m ³ /h



2110

METAN BASINÇ DÜŞÜRÜCÜ - METHANE PRESSURE REGULATOR

Ürün Kodu Product ID	Gaz Giriş Bağlantısı Inlet Connection	Gaz Çıkış Bağlantısı Outlet Connection	Gaz Giriş Basıncı Inlet Pressure	Gaz Çıkış Basıncı Outlet Pressure	Gaz Debisi Gas Flow
2110	W21.8x1/4" LH DIN 477 No.1	G 3/8" LH	0-230 bar	0-10 bar	40 m ³ /h

Metan kullanımı için emniyet valfini kullanmanızı öneririz.
We recommend using the safety valve for methane use.

3003M Metan Alev Emniyet Valfi / Methane Flashback Arrestor



3003M

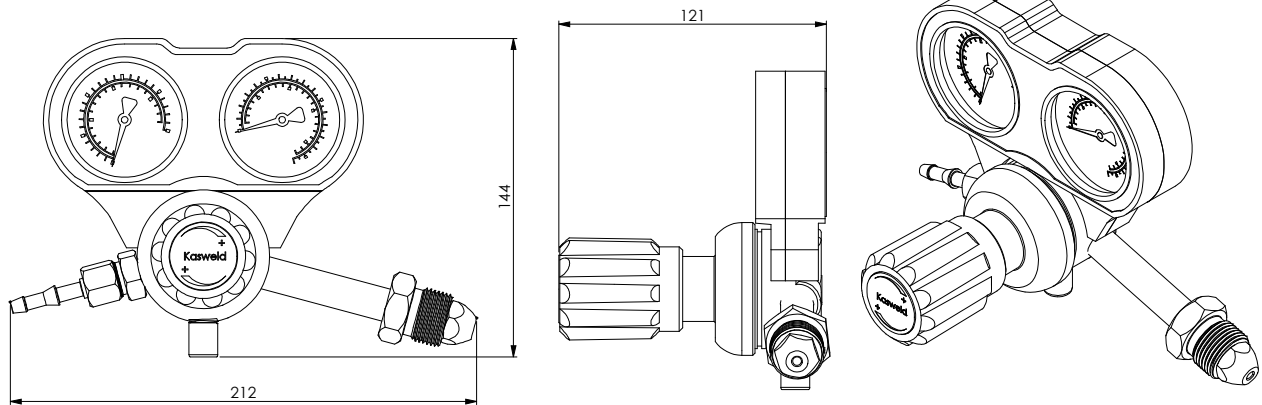


2111

KARIŞIM BASINÇ DÜŞÜRÜCÜ - MIXTURE PRESSURE REGULATOR

Ürün Kodu Product ID	Gaz Giriş Bağlantısı Inlet Connection	Gaz Çıkış Bağlantısı Outlet Connection	Gaz Giriş Basıncı Inlet Pressure	Gaz Çıkış Basıncı Outlet Pressure	Gaz Debisi Gas Flow
2111	G 5/8" BS 341 No.3	G 1/4"	0-230 bar	-	25 l/min

TEKNİK ÇİZİMLER



Standard / Standard	Gövde / Body	Çalışma Sıcaklığı Working Temperature	Manometre Manometer	Koruma / Gauge Guard	Hortum Bağlantısı Hose Connection
EN ISO 2503 TSE CE Belgelidir.	Pirinc / Brass-CW617N- EN 12165	-15 +60	Ø63 mm	Gaz cinsine uygun renkli Colorfull according to gas type	6/8 mm